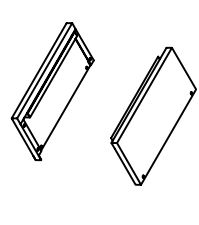


## MODÜLER PARÇALAR

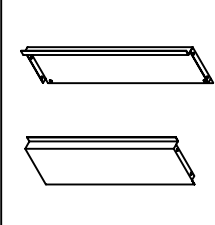
# MODÜLER ÖRTÜ SACLI KUTU

## MODULAR BOTTOM PLATE BOX

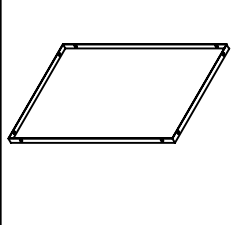
1 ÜST VE ALT KAPAK  
TOP AND BOTTOM COVER



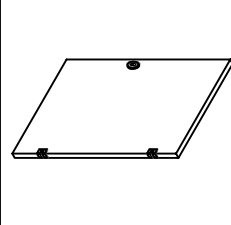
2 SAĞ VE SOL YAN KAPAK  
RIGHT AND LEFT SIDE COVER



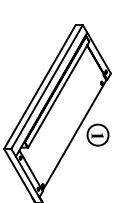
3 ARKA KAPAK (Taban Sacı)  
BACK COVER



4 ÖN KAPAK  
FRONT COVER



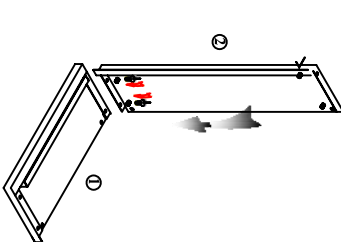
A-



Üst ve Alt kapaklardan (1) Birini Kıvrımı Üste Gelecek Şekilde Zemine Konulur.

One of the covers (1), either the top or the bottom one, is placed on the ground in such way that the fold remains on the top.

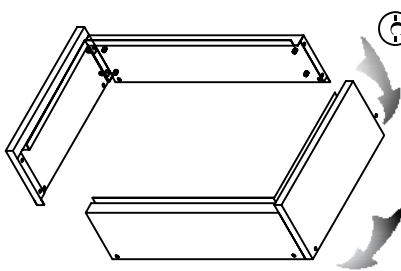
A-



Alt ve Üst Kapak (1) İle Sağ ve Sol Yan Kapak (2) Kıvrımları İçe Doğru Birleştirilir ve Percinlenerek (14) 2 Adet L Çerçeve Hazırlanır.

The folds of the bottom and top covers (1) as well as right and left wing side covers (2) are joined in such a way that the folds are towards inside and they are riveted (14). 2 pieces of L-frames are manufactured.

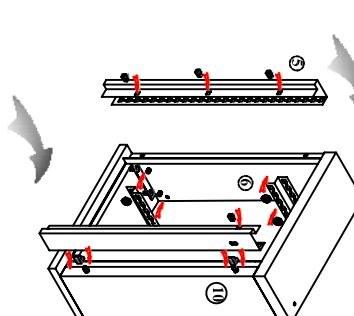
C-



Hazırlanan 2 Adet Çerçeve Şeklindeki Gibi Birleştirilerek, Percinlenir (14).

Two frames are joined and riveted (14), as indicated in the picture

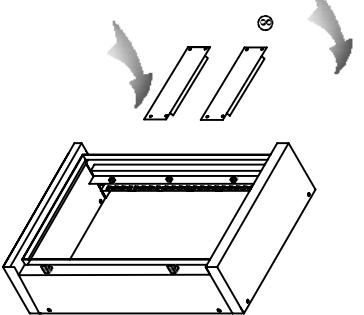
B-



Yatay Taşıyıcı (6), Dikey Taşıyıcı (5) ve Geçme Montajları (11) Gövdeye Vida Somunla (12) Monte Edilir.

Horizontal Carrier (6), vertical carrier (5) and passing Hinges (11) to the body with the screw nut (12) is mounted.

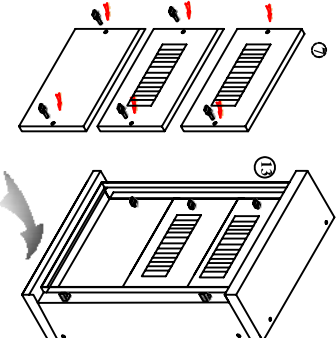
E-



W Omomat Taşıyıcıları (8), Dikey Taşıyıcı (5) Vida İle Örtü Sacı Kipsleri (9) Takılarak Monte Edilir.

W Vending Carriers (8), Vertical Carriers (5) Cover Plate with screw clips (9), the Mount is inserted.

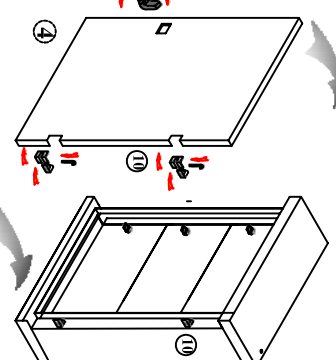
F-



Örtü Sacları (7), Dikey (8) ve Yatay Taşıyıcılar (9) Üzerindeki Örtü Sacı Kipslerine (9) Monte Edilir.

Covering sheets (7), vertical (8) and horizontal supports (9) are mounted to the clips (9) of the covering sheet.

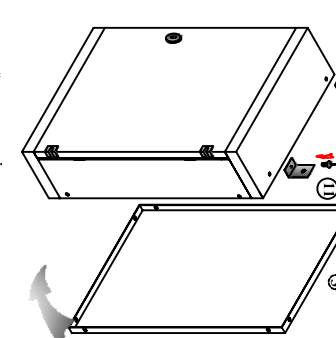
G-



Geçme Kilit (10) ve Geçme Montajları (11) Ön Kapağa (4) Ön Kapakla (1) Gövdeye Montaj Pini (11) İle Monte Edilir.

Insert lock (10) as well as the insert hinges (11) are mounted on the front cover, the front door is mounted on the main body with the pin of the hinge (11).

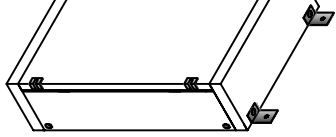
H-



Pano Arka Kapağı (3) Kıvrımı İçe Gelecek Şekilde Takılır. Sağ ve Sol Yan Kapaklar (2) Percin (14) İle; Montaj Kulaçları (13), Alt ve Üst Kapaklara (1) Vida Somun (12) İle Monte Edilir.

The rear cover of the panel (3) is mounted with the fold facing towards interior. The right and left wings (2) are fixed with hinges (14). Hinges (13) are fixed to the top and bottom (1) doors with screws and bolts (12).

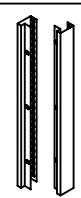
I-



Pano Kullanıma Hazır Hale Gelir.

The panel is ready to use.

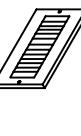
5 DİKEY TAŞIYICI  
VERTICAL VIEW



6 YATAY TAŞIYICI  
HORIZONTAL VIEW



7 ÖRTÜ SACI  
COVER PLATE



8 KAİDELER  
BASE



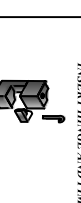
9 GEÇME KLİPSİ  
INSERT CLIPS



10 GEÇME KİLİT  
INSERT LOCK



11 VİDE PİMİ  
INSERT HINGE AND PIN



12 VİDA VE SOMUN  
SCREW AND BOLTS



13 MONTAJ KULUĞU  
CONNECTION ELEMENT



14 PERÇİN  
RIVET



## AKSESUARLAR

ACCESSORIES